

HTM 70/230...240

HALOTRONIC-COMPACT – HTM, HTN | Zasilacze elektroniczne do żarówek halogenowych niskonapięciowych



- Oświetlenie efektowe i akcentujące
- Salony
- Oświetlenie obiektów
- Pomieszczenia konferencyjne
- Restauracje
- Oprawy meblowe wpuszczane i montowane na powierzchni
- Oświetlenie sklepowe
- Pomieszczenia klubowe

Korzyści ze stosowania produktu

- Możliwość regulacji zbczem narastającym i opadającym
- Bardzo niskie straty energii dzięki wysokiej sprawności
- Uchwyt odciążający dostosowany do różnych typów przewodów (HTM)
- Przystosowany do instalacji przy krytycznie małej ilości miejsca dzięki kompaktowej, funkcjonalnej konstrukcji
- Wyjątkowo kompaktowy transformator umożliwiający instalację w warunkach krytycznie małej ilości miejsca (HTN)
- Ochrona pracy podczas całego zakresu obciążenia częściowego, zapewniająca długą trwałość lampy

Cechy produktu

- Częstotliwość linii: 50...60 Hz
- Tłumienie RI: zgodnie z PN-EN 55015 (A1: 2007)/CISPR 15, PN-EN 55022
- Harmoniczne prąd:u zgodnie z PN-EN 61000-3-2
- Odporność: zgodna z PN-EN 61547
- Bezpieczeństwo: zgodnie z PN-EN 61347
- Izolacja elektryczna między uzwojeniem pierwotnym i uzwojeniem wtórnym
- Ochrona przed zwarcim, przeciążeniem, przegrzaniem: elektroniczne odwracalne

Dane techniczne

Dane elektryczne

Moc lampy	20...70 W
Prąd zasilający	0.27 A ¹⁾
Napięcie znamionowy	230...240 V
Wartość napięcia stałego (DC)	-
Współczynnik mocy λ	0.99
Częstotliwość pracy	52 kHz ²⁾
Napięcie wyjściowe	11.2 / 11.2 V ³⁾
Częstotliwość sieciowa	50...60 Hz
Moc systemu	74 W
Izolacja między obwodem pierw i wtórnym	4.00 kV

¹⁾ Skuteczny

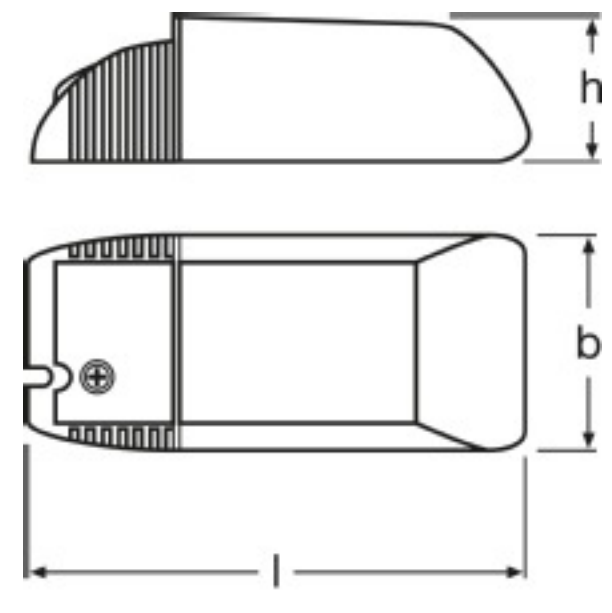
²⁾ W przybliżeniu

³⁾ 70 W / 20 W

Wymiary i waga

Długość	108.0 mm
Szerokość	52.0 mm
Wysokość	33.0 mm
Odległość otworów montażowych, szerokość	-
Przekrój przewodu, strona wejściowa	2.5 mm ²
Przekrój przewodu, strona wyjściowa	2.5 mm ²
Długość przewodu, strona wejściowa	12 / 7.0 mm ¹⁾
Długość przewodu, strona wyjściowa	12 / 7.0 mm ¹⁾
Masa produktu	110.00 g

¹⁾ Oslona przewodu / Przewód



Product line drawing

Temperatury

Zakres temperatury otoczenia	0...+50 °C
Zakres temperatury pracy	80 °C

Dodatkowe dane produktu

Kształt / wersja	Kompakt z zaciskiem do przewodów
------------------	----------------------------------

Możliwości

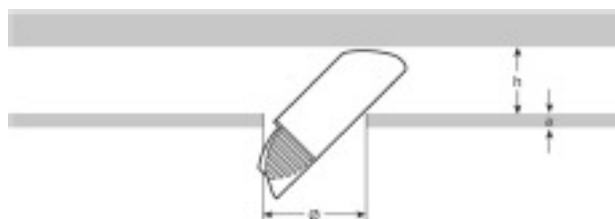
Ściemniacz	Trailing- or leading-edge phase control for inductive load dimmers
Zabezpieczenie przeciwprzeciążeniowe	Automatycznie odwracalne
Zabezpieczenie przeciw przegrzaniu	Automatycznie odwracalne
Zabezpieczenie przeciwzwarciove	Automatycznie odwracalne
Maks. długość przewodu	2.0 m

Możliwości

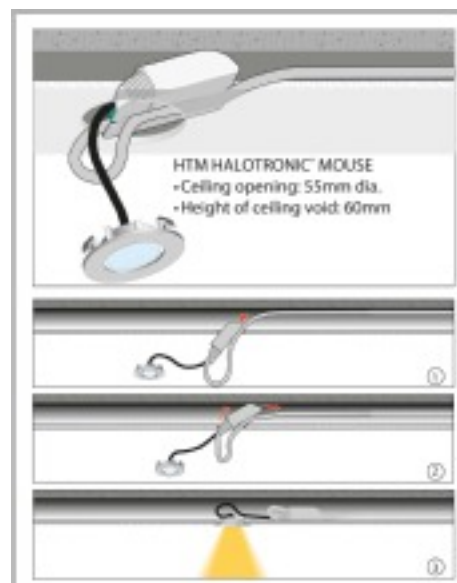
Typ przewodu, strona wejściowa	NYM 3x1.5 / H05VV-F 3x0.75 / H05VV-F 3x1.0 / H05VV-F 3x1.5 / H05VV-F 2x0.75 / H05VV-F 2x1.5 / H05VVH2-F 2x0.75 / H05VVH2-F 2x1.5 mm ²
Typ przewodu, strona wyjściowa	NYM 3x1.5 / H05VV-F 3x0.75 / H05VV-F 3x1.5 / H05VV-F 3x1.5 / H05VV-F 2x0.75 / H05VV-F 2x1.5 / H05VVH2-F 2x0.75 mm ²
Ściemnianie	Tak
Zakres regulacji	0...100 %
Bez zabezp. przeciwprzeciążeniowego	Tak
Do opraw o klasie ochronności	II

Certyfikaty i Normy

Znaki stacji badawczych	VDE / VDE-EMC / E1 homologacja
Normy	zgodnie z EN 55015:2006 + A1:2007 / zgodnie z EN 61000-3-2 / zgodnie z EN 61547 / zgodnie z EN 61047 / zgodnie z IEC 61347



Product line drawing assembling



Inne rysunki i zdjęcia

Oświadczenie

Zastrzega się możliwość zmian bez uprzedzenia. Błędy i ominięcia są możliwe. Należy zawsze upewnić się czy korzystasz z najnowszej wersji katalogu.