

## HALOSPOT 111 50 W 12 V 24° G53

---

HALOSPOT 111 | Reflektorowe żarówki halogenowe z aluminiowym reflektorem o średnicy 111 mm



- Oświetlenie ogólne
- Sklepy
- Gastronomia, hotelarstwo i inne prestiżowe zastosowania
- Biura, budynki publiczne
- Oświetlenie wejść

### Korzyści ze stosowania produktu

---

- Brylantowe oświetlenie akcentujące
- Pokrywa ograniczająca olśnienie i ułatwiająca manipulację
- Żarnik ułożony osiowo, zapewniający równomierną emisję światła
- Zatwierdzone do zastosowania w otwartych oprawach oświetleniowych (zgodnie z PN-EN 60598-1)
- Filtr UV
- Drastycznie zredukowane obciążenie cieplne oprawy dzięki reflektorowi z powłoką aluminiową
- Nie zawiera rtęci, może być usuwana razem z odpadami domowymi

### Cechy produktu

---

- Średnia trwałość: 3000 h
- 100% ściemnialne
- Trzonek: G53
- Wskaźnik oddawania barw  $R_a$ : 100

## Dane techniczne

### Dane elektryczne

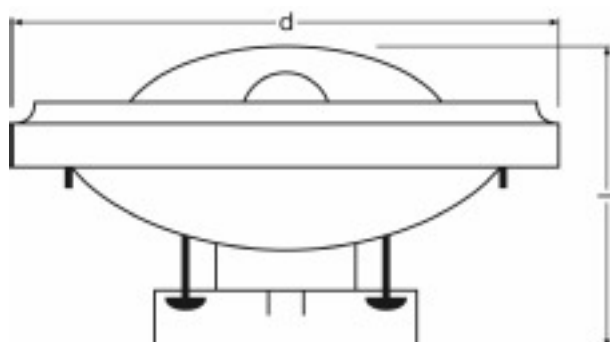
Moc znamionowy	50 W
Napięcie znamionowy	12 V
Moc konstrukcji	50 W
Współczynnik mocy $\lambda$	1.00
Energy consumption	53 kWh/1000h

### Dane świetlne

Nominal useful luminous flux 90°	510 lm
Światłość	4000 cd
Kąt rozsyłu światła	24 °
Znamionowa temperatura barwowa światła	2900 K
Barwa światła zgodna z EN 12464-1	Ciepłobiała
Wskaźnik oddawania barw Ra	100
Czas startu	0.0 s
Znamionowy czas zaświecenia (60 %)	0.00 s
Wsp. zachowania str. świetlnego	0.75
Rated useful luminous flux 90°	510 lm

### Wymiary i waga

Średnica	111.0 mm
Długość	67.0 mm
Długość całkowita	61.0 mm
Bańka zewnętrzna	AR111
Maksymalna średnica	111.0 mm



Product line drawing

### Kolory i materiały

Nominalna zawartość rtęci	0.0 mg
Nie zawiera rtęci	Tak

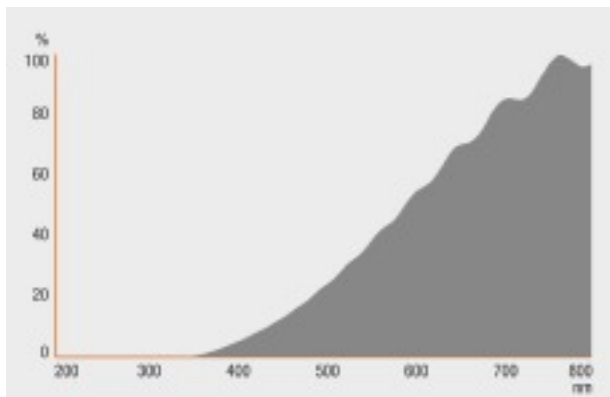
### Trwałość

Znamionowa trwałość	3000 h
Trwałość	3000 h
Znamionowa liczba włączeń	75000 <sup>1)</sup>

<sup>1)</sup> At 1 min on / 3 min off

### Dodatkowe dane produktu

Trzonek (standardowe rozwiązanie)	G53
Przypisy stosowane tylko do produktu	Jeśli są używane złącza, na krawędzi reflektora wymagany jest dodatkowy uchwyt/May produce noise in combination with some dimmers. Recommended solution: use OSRAM HTi DALI 150/230-240 DIM with OSRAM DALI MCU



*Rozkład widmowy promieniowania*

#### Możliwości

Dozwołona pozycja pracy	Dowolny
Ściemnianie	Tak

#### Certyfikaty i Normy

Energy efficiency class	C
-------------------------	---

#### Kraj - specyficzna kategoryzacja

ILCOS	HMGS//UB-50-12-G53-111/24
Numer zamówieniowy	41835 FL

## Informacje pisemne

---

Krzywe światłości, patrz

▶ [www.osram.com](http://www.osram.com)

## Oświadczenie

---

Zastrzega się możliwość zmian bez uprzedzenia. Błędy i ominięcia są możliwe. Należy zawsze upewnić się czy korzystasz z najnowszej wersji katalogu.