



# InfraRed - przemysłowe

PAR38 IR 150W E27 230V Red 1CT

Promienniki podczerwieni firmy Philips do zastosowań zdrowotnych i pielęgnacyjnych są przeznaczone do leczenia głęboko ulokowanych źródeł bólu mięśni oraz urazów sportowych. Te reflektory żarowe doskonale sprawdzają się jako lokalne źródła ciepła do leczenia dolegliwości mięśniowych. Mogą również służyć do usuwania bólów reumatycznych. Dowiedziono, że ta forma terapii przyspiesza także leczenie różnego rodzaju urazów, takich jak kontuzje sportowe czy rany wolne od infekcji. Często przynoszą bardzo szybką i skuteczną ulgę. Metoda ta polega na lokalnej poprawie krążenia krwi w skórze w wyniku rozszerzania się naczyń. Skutkiem reakcji organizmu jest przyspieszenie transportu metabolitów i innych kluczowych związków biochemicznych. Dodatkowe korzyści polegają na głębszym wnikaniu fal w ciało, co powoduje wrażenie przyjemnego rozlewania się ciepła.

## Danych wyrobów

### • Charakterystyki ogólne

Trzonek	E27
Kształt bańki	PAR38 [PAR 4.75 inch/121mm]
Materiał bańki	Twarde szkło
Wykończenie bańki	Czerwona
Pozycja pracy	Uniwersalna [Any or Universal (U)]
Główne zastosowanie	Infrared Health
Trwałość średnia	300 hr
50%	

### • Charakterystyki elektryczne

Moc lampy	150 W
Napięcie	230 V
Przyciemnianie	Tak

### • Wymiary produktu

Długość całkowita C	136 (max) mm
Długość całkowita oprawki C1	124 (max) mm

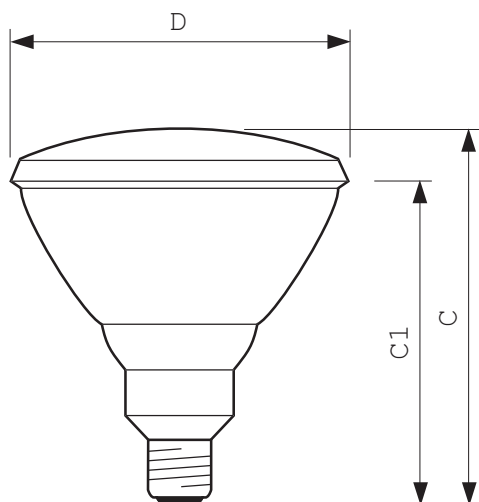
Średnica D 121 mm

### • Dane produktu

Kod zamówienia	128874 15
Kod produktu	871150012887415
Nazwa produktu	PAR38 IR 150W E27 230V Red 1CT
Nazwa produktu na zamówieniu	PAR38 IR 150W E27 230V Red 1CT/12
Liczba sztuk w opakowaniu	1
Opakowanie zbiorcze	12
Liczba opakowań w kartonie zbiorczym	12
Kod kreskowy na produkcie	8711500128874
Kod kreskowy na opakowaniu zbiorczym	8727900207347
Kod logistyczny - 12NC	923806644210
Waga netto 1 szt.	308.000 gr

## Rysunki techniczne

Rysunki techniczne



E27, PAR38

Product	C (Min)	C (Norm)	C (Max)	C1 (Min)	C1 (Norm)	C1 (Max)	D (Min)	D (Norm)	D (Max)
PAR38 IR 150W E27 230V Red	-	-	136	-	-	124	-	121	-



E27



© 2012 Koninklijke Philips Electronics N.V.  
Wszelkie prawa zastrzeżone

Dane mogą ulec zmianie bez uprzedniego powiadomienia. Znak towarowy jest własnością Koninklijke Philips Electronics N.V. lub odpowiednich podmiotów .

[www.philips.com/lighting](http://www.philips.com/lighting)

2012, Listopad 23  
Dane wkrótce ulegną zmianie