



InfraRed - przemysłowe

R95 IR 100W E27 230V Red 1CT

Promienniki podczerwieni firmy Philips do zastosowań zdrowotnych i pielęgnacyjnych są przeznaczone do leczenia głęboko ulokowanych źródeł bólu mięśni oraz urazów sportowych. Te reflektory żarowe doskonale sprawdzają się jako lokalne źródła ciepła do leczenia dolegliwości mięśniowych. Mogą również służyć do usuwania bólów reumatycznych. Dowiedziono, że ta forma terapii przyspiesza także leczenie różnego rodzaju urazów, takich jak kontuzje sportowe czy rany wolne od infekcji. Często przynoszą bardzo szybką i skuteczną ulgę. Metoda ta polega na lokalnej poprawie krążenia krwi w skórze w wyniku rozszerzania się naczyń. Skutkiem reakcji organizmu jest przyspieszenie transportu metabolitów i innych kluczowych związków biochemicznych. Dodatkowe korzyści polegają na głębszym wnikaniu fal w ciało, co powoduje wrażenie przyjemnego rozlewania się ciepła.

Danych wyrobów

• Charakterystyki ogólne

Trzonek	E27
Kształt bańki	R95 [R 95mm]
Materiał bańki	Miękkie szkło
Wykończenie bańki	Czerwona
Pozycja pracy	Uniwersalna [Any or Universal (U)]
Główne zastosowanie	Infrared Health
Trwałość średnia 50%	300 hr

• Charakterystyki elektryczne

Moc lampy	100 W
Napięcie	230 V
Przyciemnianie	Tak

• Wymiary produktu

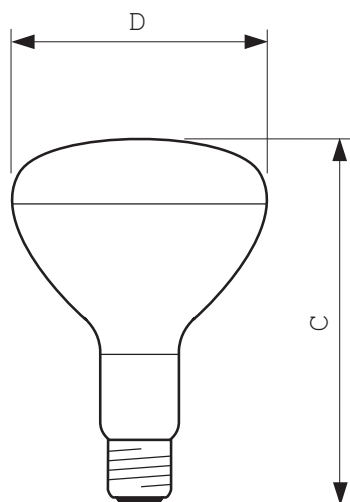
Długość całkowita C	130 (max) mm
Średnica D	95 mm

• Dane produktu

Kod zamówienia	145598 40
Kod produktu	871150014559840
Nazwa produktu	R95 IR 100W E27 230V Red 1CT
Nazwa produktu na zamówieniu	R95 IR 100W E27 230V Red 1CT/25
Liczba sztuk w opakowaniu	1
Opakowanie zbiorcze	25
Liczba opakowań w kartonie zbiorczym	25
Kod kreskowy na produkcie	8711500145598
Kod kreskowy na opakowaniu zbiorczym	8711500125491
Kod logistyczny - 12NC	923244244208
Waga netto 1 szt.	53.300 gr

Rysunki techniczne

Rysunki techniczne



E27, R95

Product	C (Min)	C (Norm)	C (Max)	C1 (Min)	C1 (Norm)	C1 (Max)	D (Min)	D (Norm)	D (Max)
R95 IR 100W E27 230V Red	-	-	130	-	-	-	-	95	-



E27



© 2012 Koninklijke Philips Electronics N.V.
Wszelkie prawa zastrzeżone

Dane mogą ulec zmianie bez uprzedniego powiadomienia. Znak towarowy jest własnością Koninklijke Philips Electronics N.V. lub odpowiednich podmiotów .

www.philips.com/lighting

2012, Listopad 23
Dane wkrótce ulegną zmianie