

QTi DALI 2X28/54 DIM

QUICKTRONIC INTELLIGENT DALI DIM T5 | Stateczniki elektroniczne z funkcją ściemniania do świetlówek T5 (16 mm) sterowane sygnałem DALI



Obszar zastosowań

- Przeznaczone do stosowania w systemach oświetlenia awaryjnego zgodnie z PN-EN 50172/DIN VDE 0108-100
- Instalacja w systemach oświetlenia awaryjnego zgodnie z IEC 61347-2-3, załącznik J
- Przemysł
- Biura wielkopowierzchniowe, korytarze i magazyny
- Budynki publiczne
- Hale sportowe i fabryki
- Linie świetlne
- Oświetlenie sklepowe
- Przeznaczony do opraw o klasie ochronności I

Korzyści ze stosowania produktu

- Dostępna gwarancja systemowa
- Łatwa integracja w oprawie dzięki takim samym wymiarom jak DALI GI ECG
- Funkcja Touch DIM do łatwego i niedrogiego regulowania kilkoma statecznikami elektronicznymi SE
- Ten sam strumień świetlny z prądem stałym i przemiennym
- Regulowanie strumienia świetlnego lamp amalgamatowych bez migotania lub ograniczenia trwałości
- Automatyczny restart po wymianie lampy
- Nie wymaga nowej homologacji

Właściwości produktów DALI

- Sterowanie przez interfejs DALI
- Zgodność DALI z normami IEC 60929 i IEC 62386
- Ochrona wejścia sterującego przed przepięciem i odwróceniem biegunowości (elektroniczne układy zasilające OSRAM)

Touch DIM i działanie czujnika Touch DIM

- Regulacja ręczna bez sterownika i z łącznikami standardowymi
- Zintegrowana funkcja pamięci (podwójne kliknięcie) i „miękkiego startu”

Cechy produktu

Karta katalogowa produktu

- Funkcja oświetlenia korytarza do bezpośredniego podłączenia SE ze zwykłym czujnikiem ruchu
- Funkcja oświetlenia korytarza z możliwością wstępnego zaprogramowania oświetlenia
- Funkcja TouchDIM do dowolnego ustawiania parametrów światła i włączania na czas
- Nadaje się do SMART GRID do informacji zwrotnej o zużytej energii i godzinach pracy źródeł światła
- Nadaje się do funkcji awaryjnej do automatycznego wykrywania oświetlenia awaryjnego przez SE
- Bardzo niewielkie zużycie mocy w trybie czuwania: < 0.2 W (A1 BAT)
- Trwałość: > 100 000 h (dla $T = 65\text{ }^{\circ}\text{C}$ przy T_c)
- Bardzo duża liczba cykli przełączeniowych: aż do 300 000
- Zakres ściemniania: 1...100 % (3...100 % dla świetlówki kompaktowej)
- Funkcja POWER2LAMP do optymalnego dopasowania mocy SE do lampy podczas eksploatacji lampy
- Częstotliwość: 0 Hz, 50...60 Hz, AC

Karta katalogowa produktu

Dane techniczne

Dane elektryczne

Napięcie wejściowe, prąd zmienny	198...264 V
Napięcie znamionowe	220...240 V
Częstotliwość sieciowa	50...60 Hz
Napięcie wejściowe, prąd stały	154...276 V
Częstotliwość pracy	44...120 kHz
Maks. liczba SE przy bezpieczniku 10 A	8 ¹⁾
Maksymalna liczba SE na wyłącznik 16 A	13 ¹⁾
Straty mocy w stanie oczekiwania	0,2 W
Początkowy prąd rozruchowy	45 A

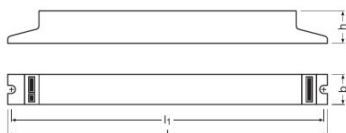
¹⁾ Typ B

Dane świetlne

Czas startu	0,6 s ¹⁾
-------------	---------------------

¹⁾ Optymalne wstępne podgrzewanie elektrod, gorący start

Wymiary i waga



Długość	423,0 mm
Szerokość	30,0 mm
Wysokość	21,0 mm
Odległość otworów montażowych, długość	415,0 mm
Masa produktu	370,00 g
Długość przewodu, strona wejściowa	8,0...9,0 mm ¹⁾
Długość przewodu, strona wyjściowa	8,0...9,0 mm ¹⁾
Przekrój przewodu, strona wyjściowa	0,5...1,5 / 0,5...1,0 mm ² ²⁾
Przekrój przewodu, strona wejściowa	0,5...1,5 / 0,5...1,0 mm ² ²⁾

¹⁾ Combi wiring

²⁾ Linka / Elastyczny

Karta katalogowa produktu

Temperatury i warunki pracy

Zakres temperatury otoczenia	+10...+50 °C
Wilgotność względna	5...85 %

Trwałość

Trwałość SE	100000 h ¹⁾
-------------	------------------------

¹⁾ Przy temperaturze tcase = 65°C w punkcie pomiarowym tc / 10 % uszkodzeń

Nazwa produktu	Grupa lamp				
QTi DALI 2X28/54 DIM	DULUX L 55 W	temperatura otoczenia [ta] EUZ	40	50	60
		temperatura w punkcie pomiarowym tc [°C]	60	70	75
		trwałość [h]	100000	100000	80000
	DULUX L 55 W CONSTANT	temperatura otoczenia [ta] EUZ	40	50	60
		temperatura w punkcie pomiarowym tc [°C]	60	70	75
		trwałość [h]	100000	100000	80000
	DULUX L 55 W XT	temperatura otoczenia [ta] EUZ	40	50	60
		temperatura w punkcie pomiarowym tc [°C]	60	70	75
		trwałość [h]	100000	100000	80000
	HE 28 W	temperatura otoczenia [ta] EUZ	40	50	60
		temperatura w punkcie pomiarowym tc [°C]	50	60	70
		trwałość [h]	100000	100000	100000
	HE 28 W SLS	temperatura otoczenia [ta] EUZ	40	50	60
		temperatura w punkcie pomiarowym tc [°C]	50	60	70
		trwałość [h]	100000	100000	100000
	HO 50 W ES	temperatura otoczenia [ta] EUZ	40	50	60
		temperatura w punkcie pomiarowym tc [°C]	55	65	75
		trwałość [h]	100000	100000	90000
	HO 54 W	temperatura otoczenia [ta] EUZ	40	50	60
		temperatura w punkcie pomiarowym tc [°C]	55	65	75
		trwałość [h]	100000	100000	90000
HO 54 W CONSTANT	temperatura otoczenia [ta] EUZ	40	50	60	
	temperatura w punkcie pomiarowym tc [°C]	55	65	75	
	trwałość [h]	100000	100000	90000	
HO 54 W SLS	temperatura otoczenia [ta] EUZ	40	50	60	

Karta katalogowa produktu

		temperatura w punkcie pomiarowym tc [°C]	55	65	75
		trwałość [h]	100000	100000	90000
	HO 54 W XT	temperatura otoczenia [ta] EUZ	40	50	60
		temperatura w punkcie pomiarowym tc [°C]	55	65	75
		trwałość [h]	100000	100000	90000

Możliwości

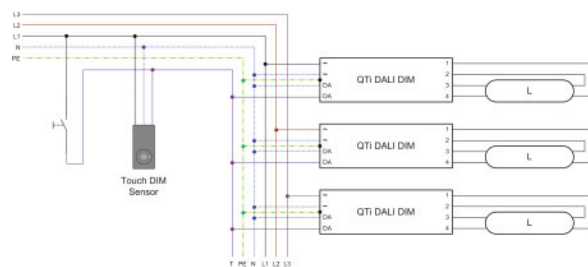
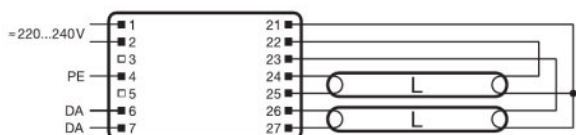
Interfejs ściemniający	DALI / Touch DIM / Touch DIM Sensor
Zakres regulacji	1...100 % ¹⁾
Ściemnianie	Tak
Zabezpieczenie przeciwprzeciążeniowe	Tak
Zabezpieczenie przed przegrzaniem	Redukcja mocy i wyłączenie przy temperaturze T > 75 °C, przy temperaturze 105 °C w punkcie pomiarowym tc
Nadaje się do opraw o kl. ochronności	I
Koniec trwałości lampy, bezp. wyl.	EOL T.2

¹⁾ Strumień świetlny

Certyfikaty i Normy

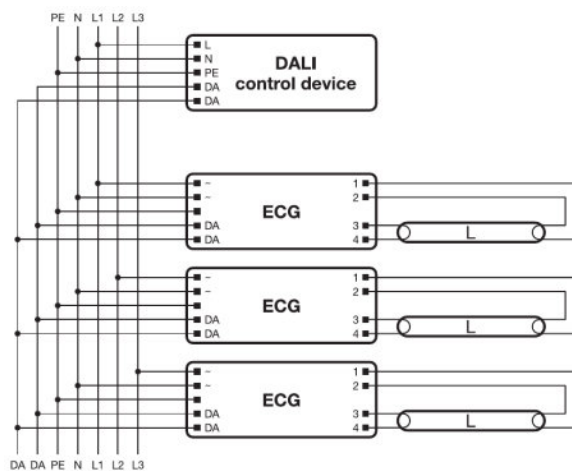
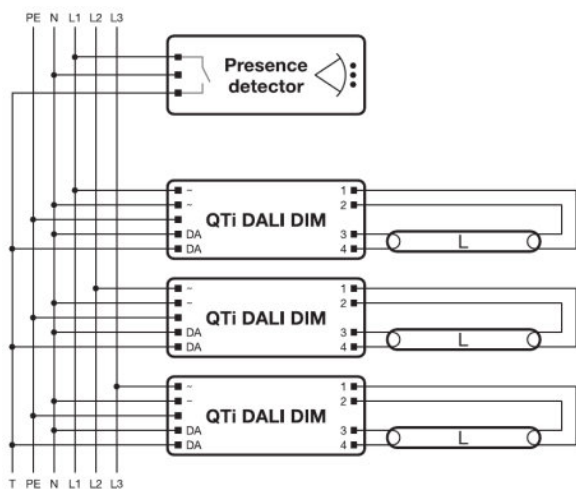
Znaki stacji badawczych	VDE / VDE-EMC / ENEC 10 / EL / GOST / RCM / CCC
Normy	Wg. EN 61347-2-3/Wg. EN 60929/Wg. EN 55015:2006 + A1:2007/Wg. EN 61000-3-2/Wg. EN 61547
EEL – Etykieta energetyczna	A1 BAT
Klasa ochronności	I
Typ zabezpieczenia	IP20

Schemat połączeń



Schemat połączeń?

Schemat połączeń?



Schemat połączeń?

Schemat połączeń?

[Pobierz dane](#)

Karta katalogowa produktu

Plik	
	Dodatkowe informacje techniczne Frequent switching Quicktronic
	Dodatkowe informacje techniczne ECG lifetime - QUICKTRONIC (DALI) DIM
	Product Datasheet Technical datasheet DEDRA plus T5 DALI WIELAND
	Broszury Bochure DALI partner
	Broszury Applications and luminaires solutions
	Certyfikaty INOTEC
	Certyfikaty ENECVDE-Marks approval
	Certyfikaty Manufacturer's declaration Burning-in of fluorescent lamps
	Certyfikaty Manufacturer's declaration Low stand-by
	Certyfikaty Manufacturer's declaration EN 55015:2006+A1:2007 (300 MHz)
	Certyfikaty Manufacturer's declaration LampECG combinations: Frequent switching
	Certyfikaty VDE-EMC-CERTIFICATE QTi DALI DIM
	Certyfikaty EAC certificate for Quicktronics QT
	Deklaracje zgodności Declaration of conformity
	Uwagi instalacyjne/eksploatacyjne Technical guide - ECGs for T5-lamps
	Uwagi instalacyjne/eksploatacyjne Technical application guide QUICKTRONIC Intelligent DALI DIM (GB)
	Instrukcje eksploatacyjne EAC QTi T5 DALI DIM
	Dane CAD 3-dim 423x30x21 1881282
	Dane CAD 3-dim 423x30x21 1881282
	Dane CAD 3-dim 423x30x21 1881282
	Dane CAD PDF 423x30x21 1881282

Dane logistyczne

Karta katalogowa produktu

Kod produktu	Opis produktu	Opakowanie (liczba produktów / opakowanie)	Wymiary (długość x szerokość x wysokość)	Objętość	Waga brutto
4050300870502	QTi DALI 2X28/54 DIM	Karton wysyłkowy 20	455 mm x 98 mm x 163 mm	7.27 dm ³	7640.00 g

Wymieniony kod produktu oznacza najmniejszą ilość produktu, jaka może być zamówiona. Jednostka transportowa może zawierać jedną sztukę lub więcej. Składając zamówienie prosimy o zamawianie ilości odpowiadających jednej lub wielokrotności jednostki transportowej.

Odnośniki/łącza

Więcej informacji na temat gwarancji systemowej oraz warunków gwarancji podano na stronie

▶ www.osram.com/system-guarantee

Oświadczenie

Zastrzega się możliwość zmian bez uprzedzenia. Błędy i ominięcia są możliwe. Należy zawsze upewnić się czy korzystasz z najnowszej wersji katalogu.

QTi DALI 2X28/54 DIM

QUICKTRONIC INTELLIGENT DALI DIM T5 | Stateczniki elektroniczne z funkcją ściemniania do świetlówek T5 (16 mm) sterowane sygnałem DALI

Nazwa produktu	Grupa lamp	Prąd znamionowy	Straty mocy	Str. świetlny znam. w temp. otocz. 35 °	Liczba źródeł światła
QTi DALI 2X28/54 DIM	DULUX L 26 W HE	0.27 A	60.20 W	2700 lm	2
	DULUX L 28 W HE	0.27 A	60.20 W	2700 lm	2
	DULUX L 55 W	0.51 A	115.00 W	4800 lm	2
	DULUX L 55 W CONSTANT	0.51 A	115.00 W	4800 lm	2
	DULUX L 55 W XT	0.51 A	115.00 W	4800 lm	2
	FC 55 W	0.51 A	115.00 W	4450 lm	2
	HE 28 W	0.27 A	60.20 W	2600 lm	2
	HE 28 W SLS	0.27 A	60.20 W	2600 lm	2
	HO 50 W ES	0.51 A	115.00 W	4800 lm	2
	HO 54 W	0.51 A	115.00 W	4450 lm	2
	HO 54 W CONSTANT	0.51 A	115.00 W	4850 lm	2
	HO 54 W SLS	0.51 A	115.00 W	4450 lm	2
HO 54 W XT	0.51 A	115.00 W	4850 lm	2	