

CoreLine Batten

BN120C LED19S/840 PSU L600



BN120C - moduł LED, strumień świetlny układu 1900 lm - jednostka zasilająca

Obecnie właściwie do wszystkich nowych i modernizowanych budynków klienci poszukują rozwiązań oświetleniowych, które zapewniają wysokiej jakości światło przy niskim zużyciu energii i niewielkich kosztach konserwacji. Nowe oprawy LED CoreLine mogą zastępować tradycyjne oprawy ze świetłówkami. Proces wyboru, montażu i konserwowania opraw został maksymalnie uproszczony.

Danych wyrobów

• Podstawowe informacje

Kod rodziny produktów	BN120C [BN120C]
Ilość źródeł światła	1 [1 sztuka]
Kod rodziny źródła światła	LED19S [moduł LED, strumień świetlny układu 1900 lm]
Kod barwy lampy	840 [840 chłodnobiała]
Źródło światła wymienne	brak [brak]
Transformator/ zasilacz	PSU [jednostka zasilająca]
Zawarty zasilacz	tak [tak]
Klosz	PC [poliwęglan]
Ściemnialny	brak [brak]
Połączenie	PIP [złączka wciskana i zwolnienie wciskane]
Klasa ochrony	CL1 [I klasa ochronności]
Stopień ochrony IP	IP20 [zabezpieczenie przed przypadkowym dotknięciem palcem]
Stopień ochrony IK	IK02 [0,2 J standard]
Długość	L600 [600 mm]
Kolor	WH [biały]
Próba rozżarzoną drutem	850/5 [temperatura 850 °C, czas 5 s]
Stopień palności	F [do montażu na normalnie palnych powierzchniach]
Oznaczenie CE	CE [CE mark]
Znak ENEC	brak [-]
Znak Underwriters Laboratory	brak [-]

• Parametry elektryczne

Napięcie zasilające	220-240 V [od 220 do 240 V]
Częstotliwość linii	50-60 Hz [od 50 do 60 Hz]

• Parametry konstrukcyjne

Materiał korpusu	STL [stal]
Materiał optyki	PC [poliwęglan]
Materiał klosza	PC [poliwęglan]

• Parametry początkowe (zgodne z IEC)

Początkowa moc układu	20 W [20 W]
Początkowy strumień świetlny	1900 Lm
Wstępna liczba lm/W oprawy LED	95 Lm/W
Początkowa temperatura barwowa	4000 [4000 K]
Początkowa wartość Ra	>80 [>80]

• Utrzymanie parametrów (zgodne z IEC)

Trwałość L90B50	15000 hr
Trwałość L80B50	30000 hr
Trwałość L70B50	50000 hr
Awaryjność 5000h	1 %

• Warunki stosowania

Średnia temperatura otoczenia	T25 [+25 °C]
Zakres temperatur otoczenia	0 do +35°C [od 0 do +35°C]
Minimalny poziom ściemnienia	- [Nie dotyczy]
Dopuszczalne częste łączenia	Yes [Tak (odnosi się do czujników obecności / ruchu i światła dziennego)]

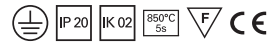


PHILIPS

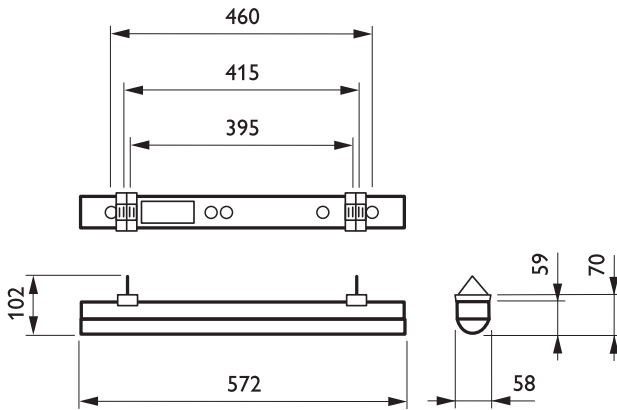
• Dane produktu

Kod zamówienia	899555 99
Kod produktu	871794389955599
Nazwa produktu	BN120C LED19S/840 PSU L600
Nazwa produktu na zamówieniu	BN120C LED19S/840 PSU L600
Liczba sztuk w opakowaniu	1
Liczba opakowań w kartonie zbiorczym	4

Kod kreskowy na produkcie	8717943899555
Kod kreskowy na opakowaniu zbiorczym	8717943899630
Kod logistyczny - 12NC	910503911011
Waga netto 1 szt.	0.930 kg



Rysunki techniczne



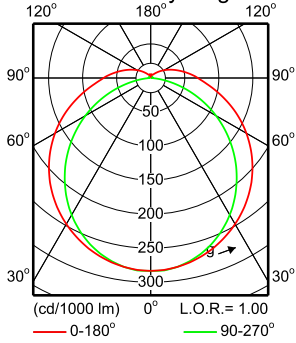
BN120C LED19S/840 PSU L600

BN120C L600 1xLED19S/840

1 x 1900 lm



Polar intensity diagram



Light output ratio 1.00
 Service upward 0.09
 Service downward 0.91

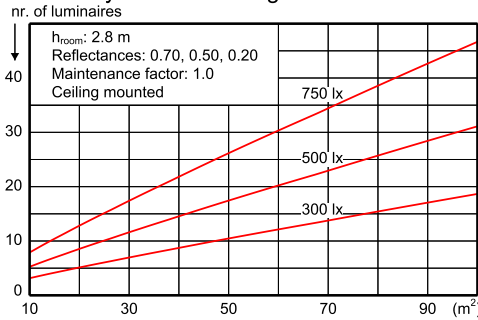
CIE flux code 42 72 90 91 100

S/H ratio crosswise max. 1.7
 lengthwise max. 1.6

UGR_{cen} (4Hx8H, 0.25H) 26
 UTE71-121: 0.91G + 0.09T

LWV1821300

Quantity estimation diagram

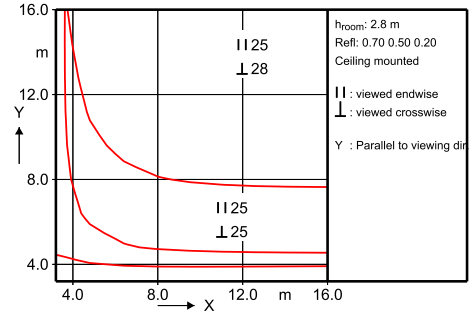


Utilisation factor table

Room Index k	Reflectances for ceiling, walls and working plane (CIE)											
	0.80	0.80	0.70	0.70	0.70	0.70	0.50	0.50	0.30	0.30	0.00	0.00
0.50	0.50	0.50	0.50	0.50	0.50	0.30	0.10	0.30	0.10	0.00	0.00	0.00
0.30	0.10	0.30	0.20	0.10	0.10	0.10	0.10	0.10	0.10	0.00	0.00	0.00
0.60	0.44	0.42	0.43	0.42	0.41	0.34	0.33	0.28	0.32	0.27	0.25	0.25
0.80	0.55	0.51	0.53	0.51	0.50	0.42	0.41	0.36	0.39	0.35	0.32	0.32
1.00	0.63	0.58	0.61	0.59	0.57	0.49	0.48	0.43	0.46	0.41	0.38	0.38
1.25	0.71	0.65	0.69	0.66	0.64	0.56	0.54	0.49	0.52	0.48	0.44	0.44
1.50	0.78	0.70	0.75	0.72	0.69	0.62	0.60	0.55	0.57	0.53	0.49	0.49
2.00	0.87	0.78	0.84	0.80	0.76	0.70	0.67	0.63	0.65	0.61	0.57	0.57
2.50	0.94	0.83	0.90	0.85	0.81	0.76	0.73	0.69	0.70	0.67	0.62	0.62
3.00	0.99	0.86	0.95	0.89	0.84	0.80	0.76	0.73	0.74	0.71	0.66	0.66
4.00	1.05	0.91	1.00	0.94	0.89	0.85	0.81	0.78	0.78	0.76	0.71	0.71
5.00	1.09	0.93	1.04	0.97	0.91	0.88	0.84	0.82	0.81	0.79	0.74	0.74

Ceiling mounted

UGR diagram



Luminance Table

Plane Cone	0.0	45.0	90.0
45.0	12399	12141	14202
50.0	11979	11591	13639
55.0	11556	11016	12991
60.0	11137	10443	12239
65.0	10702	9861	11294
70.0	10259	9286	10087
75.0	9835	8700	8463
80.0	9520	8115	6231
85.0	9401	7650	3299
90.0	9749	7785	694

(cd/m²)

2014-07-31

BN120C L600 1xLED19S/840



© 2015 Koninklijke Philips N.V. (Royal Philips)
 Wszelkie prawa zastrzeżone

Dane mogą ulec zmianie bez uprzedniego powiadomienia. Znak towarowy jest własnością Koninklijke Philips N.V. (Royal Philips) lub odpowiednich podmiotów .

www.philips.pl/lighting

2015, Lipiec 12
 Dane wkrótce ulegną zmianie